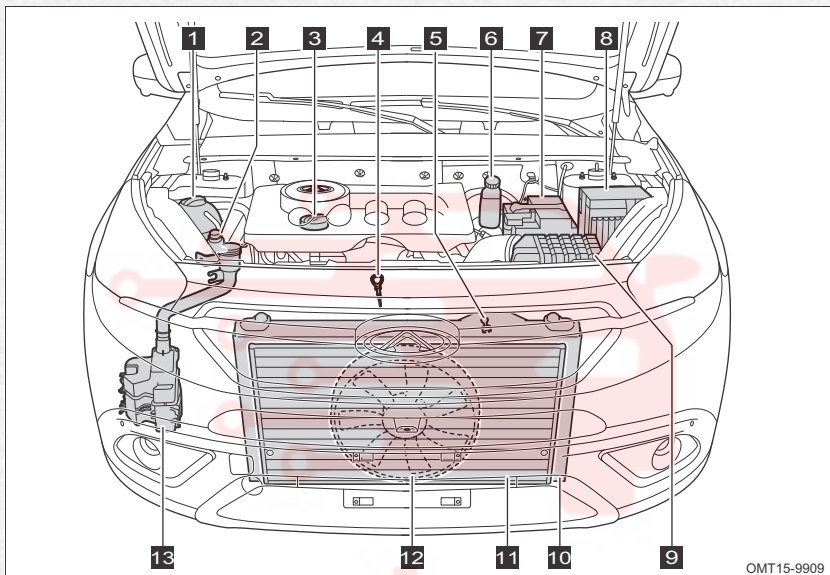


فصل ۸ - سرویس های دوره‌ای و نگهداری از خودرو



محفظه موتور



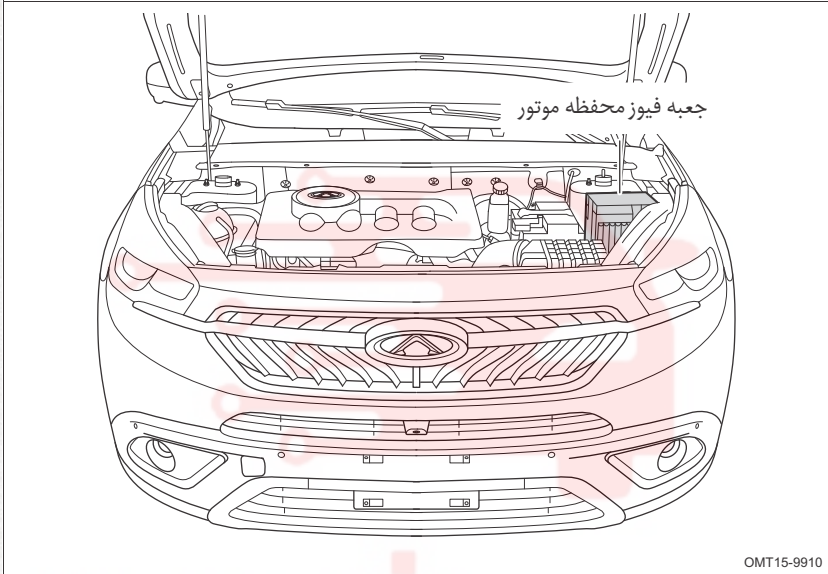
OMT15-9909

- | | |
|----------------------------|-----------------------|
| ۱ مخزن انبساط | ۷ باتری |
| ۲ مخزن روغن هیدرولیک فرمان | ۸ جعبه فیوز موتور |
| ۳ درب روغن موتور | ۹ هواکش (فیلتر هوا) |
| ۴ گیج روغن موتور | ۱۰ رادیاتور |
| ۵ درب روغن گیربکس | ۱۱ کندانسور |
| ۶ مخزن روغن موتور | ۱۲ فن رادیاتور |
| | ۱۳ مخزن مایع شیشه شور |



فصل ۸ - سرویس‌های دوره‌ای و نگهداری از خودرو

جعبه فیوز داخل محفظه موتور

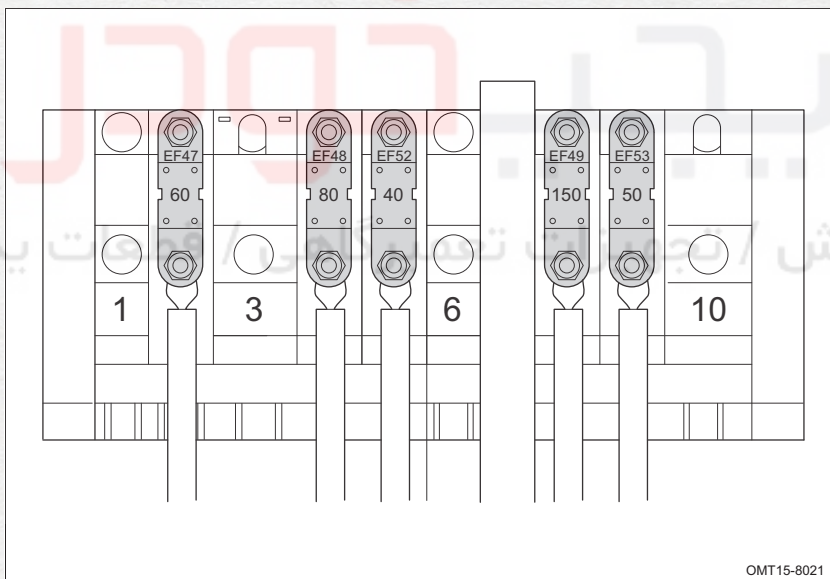
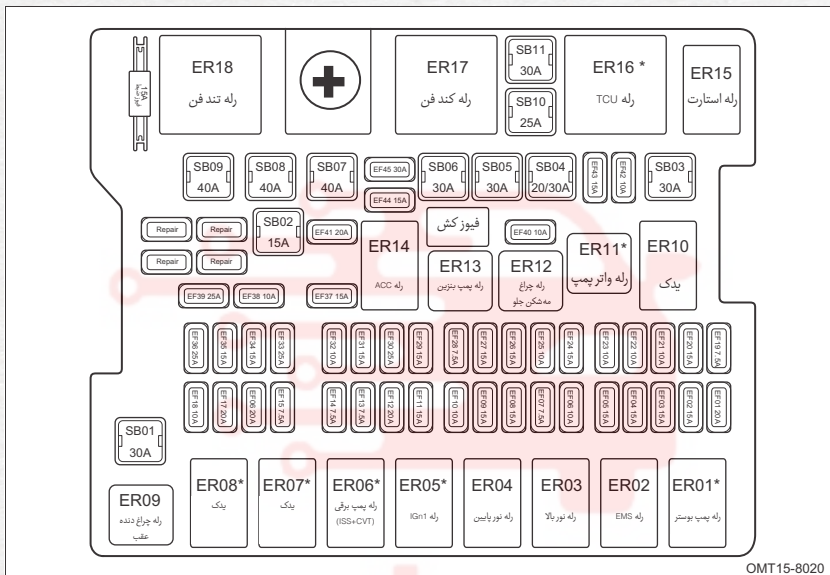


OMT15-9910

فصل ۸ - سرویس های دوره‌ای و نگهداری از خودرو



چیدمان فیوز و رله های جعبه فیوز محفظه موتور



راهنمای استفاده از خودروی سواری TIGGO 7 - فصل هشتم



فصل ۸ - سرویس‌های دوره‌ای و نگهداری از خودرو

عنوان	شماره	عنوان	شماره	عنوان	شماره
BCM 5	EF34	واتر پمپ	EF12	یدک	SB01
BCM 3	EF35	سوئیچ پدال ترمز-ECU- سنسور دنده عقب	EF13	ACC	SB02
یدک (آپشن)	EF36	آینه برقی-سوئیچ فشارگاز کولر-یونیت دنده عقب و پارک	EF14	استارت	SB03
یدک	EF37	4WD و PEPS	EF15	TCU/DCT	SB04
ECU و +30TCU	EF38	پمپ روغن برقی	EF16	BCM 2	SB05
برف پاک کن	EF39	یدک	EF17	BCM 1	SB06
4WD و IPU	EF40	چراغ دنده عقب	EF18	ESP/ABS	SB07
گرمکن صندلی	EF41	تحریک آلترناتور	EF19	EPB	SB08
کمپرسور کولر	EF42	انژکتور	EF20	ACM/EPB	SB09
یدک (آپشن)	EF43	یدک	EF21	ESP/ABS	SB10
BCM 4	EF44	واترپمپ	EF22	تنظیمات صندلی	SB11
سانروف	EF45	EAC و PPD و POD	EF23	پمپ بوستر	EF01
محافظ باتری	EF46	بوق	EF24	سنسور اکسیژن	EF02
جعبه فیوز داشبورد@	EF47	نور بالا سمت چپ	EF25	کویل ۳	EF03
فرمان برقی	EF48	نور پایین جلو راست	EF26	مسیرهای برقی ECU	EF04

فصل ۸ - سرویس های دوره‌ای و نگهداری از خودرو



شماره	عنوان	شماره	عنوان	شماره	عنوان
EF05	HVH و PPD	EF27	مه شکن جلو	EF49	آلترناتور
EF06	یدک	EF28	ACM و ABS و ESP	EF50	-
EF07	نور بالا سمت راست	EF29	پمپ بنزین	EF51	-
EF08	نور پایین سمت چپ	EF30	BCM 6	EF52	دور کند فن
EF09	یدک (آبشن)	EF31	IGN 1	EF53	دور تند فن
EF10	یونیت فن و ECU	EF32	سوئیچ پدال ترمز PEPS-DCT+30	-	-
EF11	PEPS	EF33	ACM	-	-

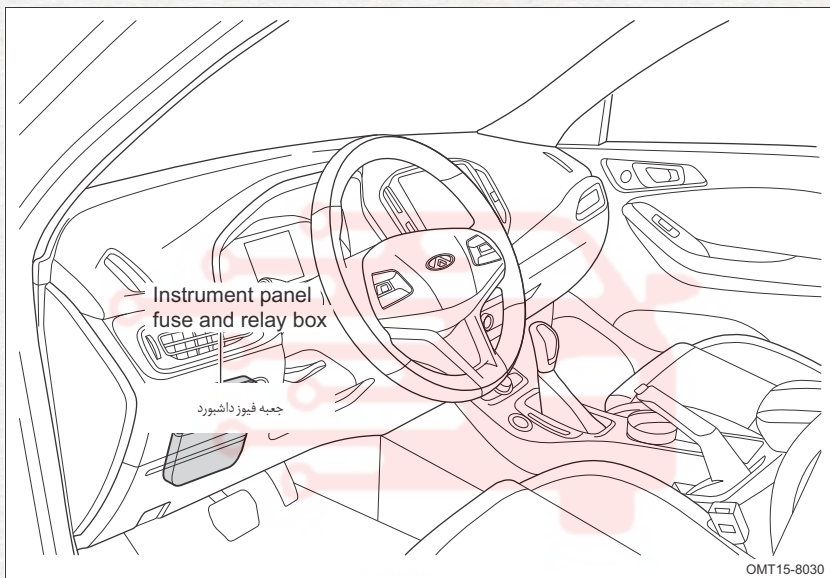
@: ۶ آمپر برای سیستم PEPS/100 آمپر بدون سیستم PEPS

* در صورت تجهیز



فصل ۸ - سرویس‌های دوره‌ای و نگهداری از خودرو

جعبه فیوز داشبورد

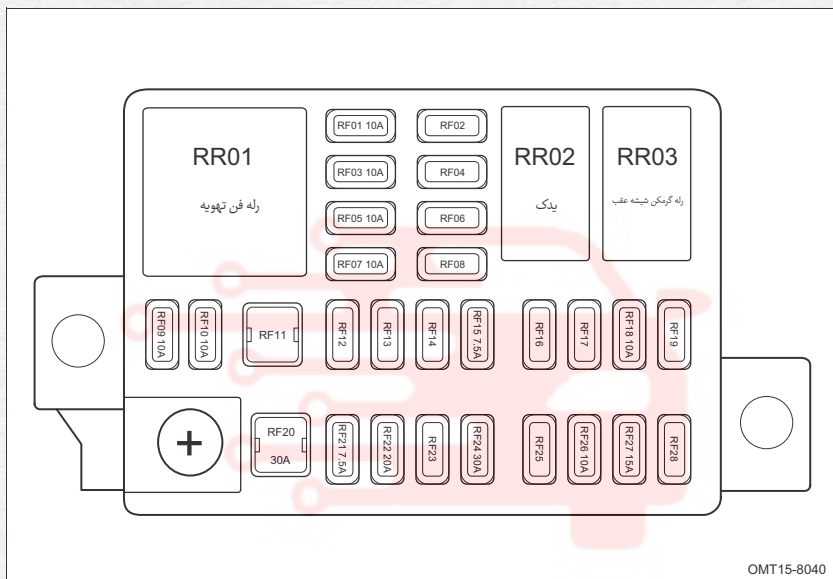


OMT15-8030

فصل ۸ - سرویس های دوره‌ای و نگهداری از خودرو



جیدمان فیوز و رله های جعبه فیوز داشبورد



دیجی خودرو

آموزش / تجهیزات تعمیرگاهی / قطعات یدکی

فصل هشتم - راهنمای استفاده از خودروی سواری TIGGO 7



فصل ۸ - سرویس‌های دوره‌ای و نگهداری از خودرو

معرفی فیوزهای جعبه فیوز

شماره	عنوان	شماره	عنوان	شماره	عنوان
RF01	BCM و ICM	RF10	سنسور باران/ICM	RF19	-
RF02	VTM و RVM	RF11	-	RF20	فن تهویه
RF03	EPS و SAM	RF12	فن	RF21	سوئیچ اصلی
RF04	AVM و BSD و MPC و MRR	RF13	BMS و HCU	RF22	-
RF05	ایریگ	RF14	CCU و RVM	RF23	-
RF06	HCU و BMS	RF15	کانکتور عیب یاب / کی سوئیچ / TVS/VTM	RF24	مه زدا
RF07	آپشن	RF16	-	RF25	-
RF08	شیر برقی TCU	RF17	-	RF26	ضبط / BCM / آینه ها / سانروف
RF09	ضبط / سیستم تهویه (A/C)	RF18	گرمن آینه	RF27	فندک